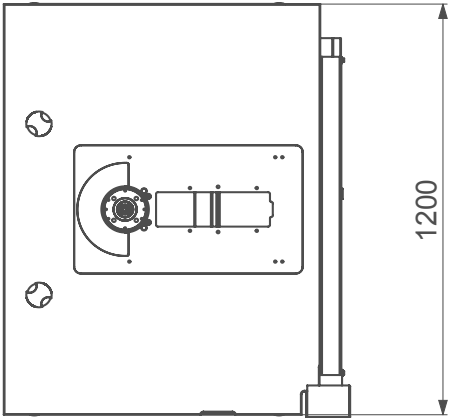
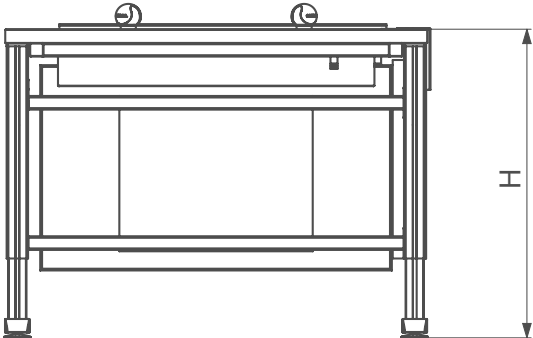
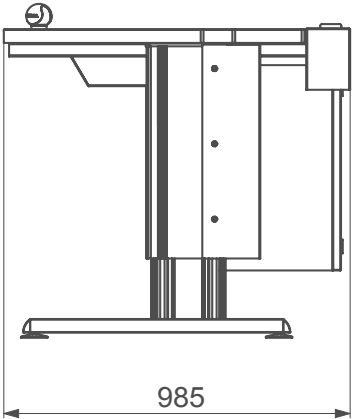
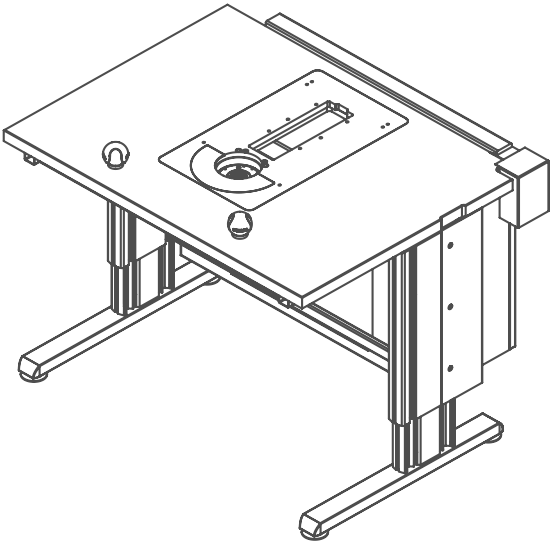


Schwerlasthubtisch  
Heavy duty lift table



## Schwerlasthubtisch

Heavy duty lift table

Hub (H)	stroke (H)	400 mm
zulässige Belastung	permissible load	400 kg
Länge	length	1200 mm
Breite	width	985 mm
Gewicht	weight	100 kg
Schutzart	protection class	IP 50
Temperaturbereich	temperature range	+10 bis +50 / +10 up to +50 °C
Einspeisung	power feed	230 VAC / 1 Ph / 50 Hz
Zuleitung	supply line	3 x 2,5 mm <sup>2</sup>
Absicherung	protection	16 A
Steuerspannung	control voltage	24 V