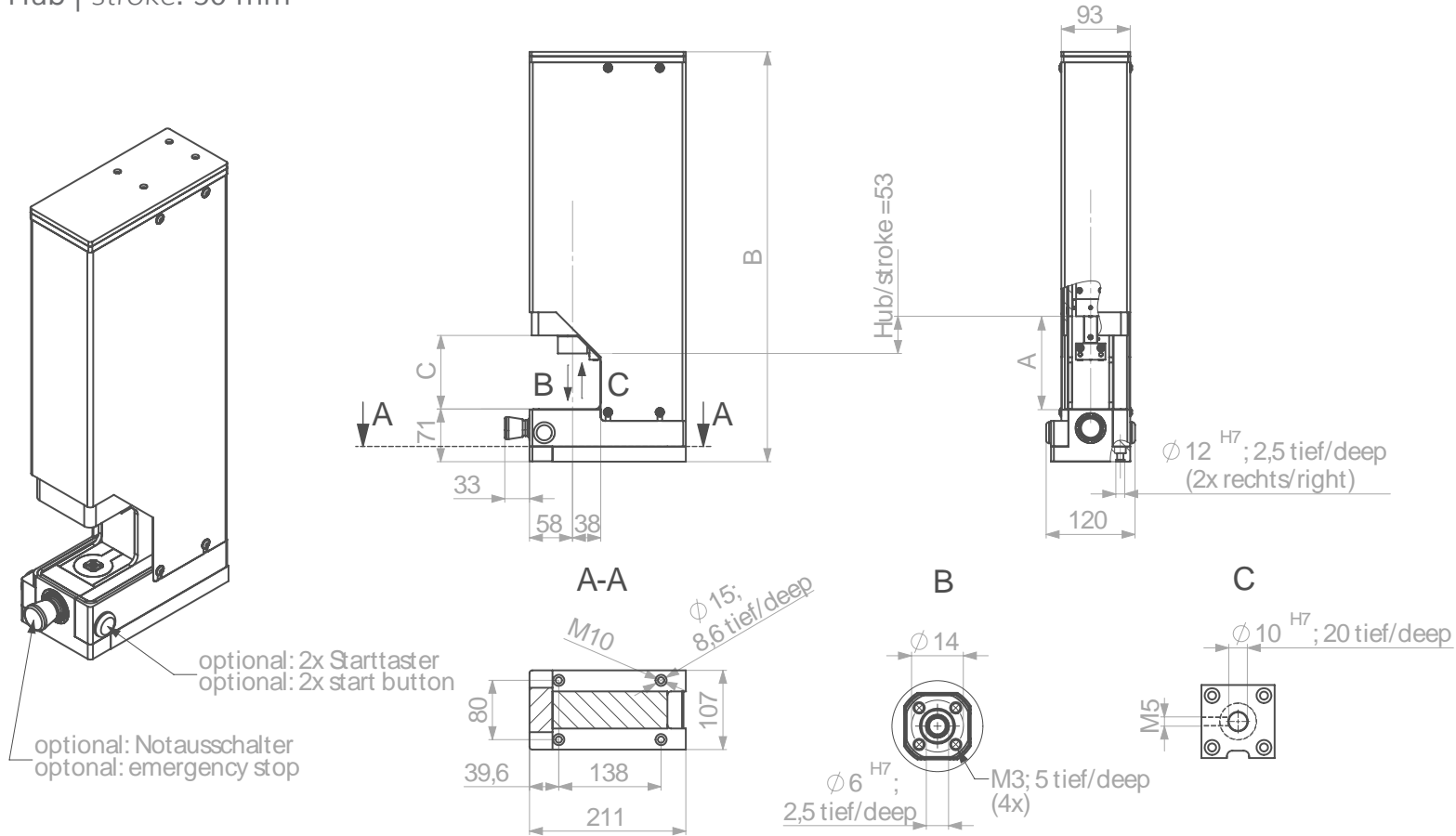


aiPRESS<sup>02</sup>|05|1|3

Hub | stroke: 50 mm



aiPRESS<sup>02 | 05 | 1 | 3</sup>

Hub | stroke: 50 mm

aiPRESS		02	05	1	3
Presskraft	pressing force	0,2 kN	0,5 kN	1 kN	3 kN
Maulweite A*	workspace A*	129 mm	129 mm	129 mm	129 mm
		229 mm	229 mm	229 mm	229 mm
Hub	stroke	50 mm	50 mm	50 mm	50 mm
Gesamthöhe B	total height B	553 mm	553 mm	553 mm	553 mm
		653 mm	653 mm	653 mm	653 mm
Spindelsteigung	spindle pitch	5 mm	2 mm	2 mm	1 mm
max. Verfahrensgeschwindigkeit	max. operating speed	125 mm/s	50 mm/s	50 mm/s	65 mm/s
Referenzschalter	reference switch	nein   no	nein   no	nein   no	nein   no
Motor-Gebersystem	motor encoder system	absolut	absolut	absolut	absolut
Abmessungen L x B x H	dimensions L x W x H	107 mm x 221 mm x 553 mm	107 mm x 221 mm x 553 mm	107 mm x 221 mm x 553 mm	107 mm x 221 mm x 553 mm
Gewicht	weight	44 kg	44 kg	44 kg	44 kg
Einspeisung	power feed	230 VAC 1Ph / 50 Hz	230 VAC 1Ph / 50 Hz	230 VAC 1Ph / 50 Hz	230 VAC 1Ph / 50 Hz
Zuleitung	supply line	3 x 2,5 mm <sup>2</sup>	3 x 2,5 mm <sup>2</sup>	3 x 2,5 mm <sup>2</sup>	3 x 2,5 mm <sup>2</sup>
Absicherung	protection	10 A	10 A	10 A	16 A
Steuerspannung	control voltage	24 V	24 V	24 V	24 V
pneumatischer Druck	pneumatic pressure	<5,5 bar	<5,5 bar	<5,5 bar	<5,5 bar

\* Kundenanpassung möglich | customisation possible