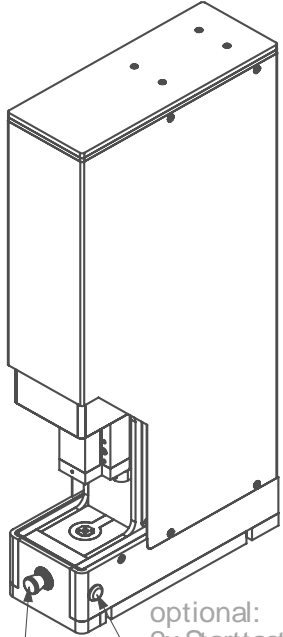


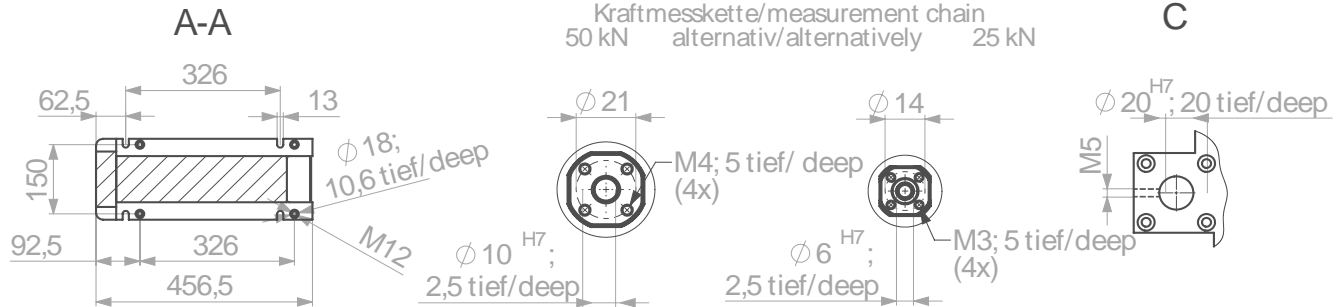
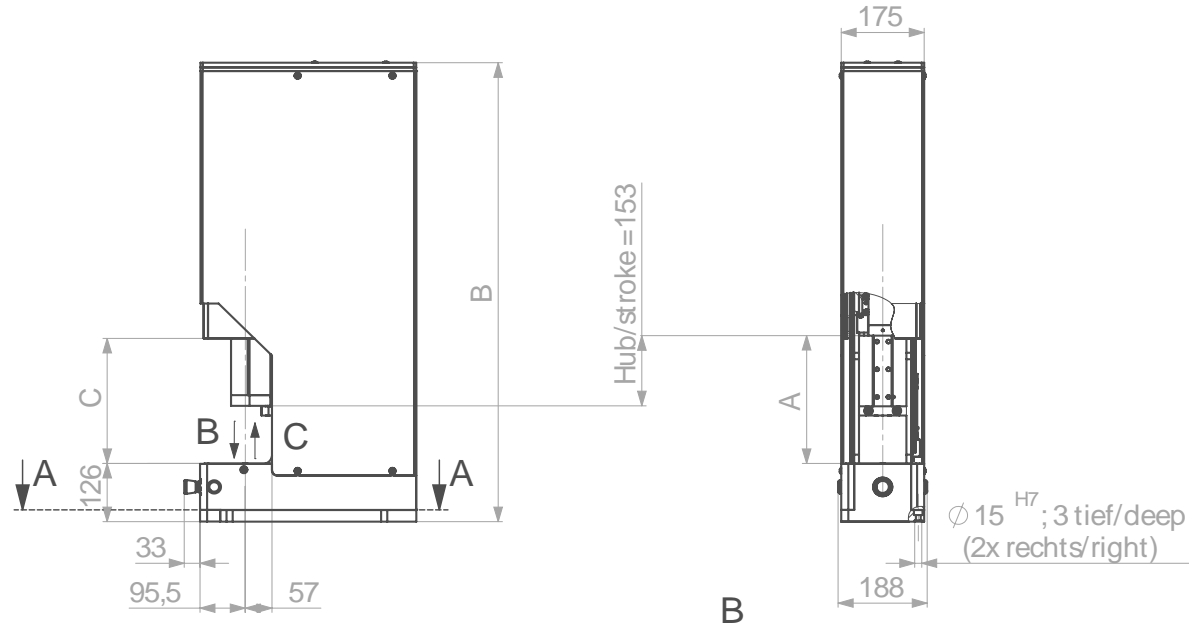
aiPRESS<sup>6</sup> | 12 | 30

Hub | stroke: 150 mm



optional:  
2x Starttaster  
2x start buttons

optional:  
Notausschalter  
emergency stop



aiPRESS<sup>6</sup> | 12 | 30

Hub | stroke: 150 mm

aiPRESS		6	12	30
Presskraft	pressing force	6 kN	12 kN	30 kN
Maulweite A*	workspace A*	277 mm	277 mm	277 mm
Hub	stroke	150 mm	150 mm	150 mm
Gesamthöhe B	total height B	992 mm	992 mm	992 mm
Spindelsteigung	spindle pitch	2 mm	1 mm	1 mm
max. Verfahrgeschwindigkeit	max. operating speed	100 mm/s	65 mm/s	50 mm/s
Referenzschalter	reference switch	nein   no	nein   no	nein   no
Motor-Gebersystem	motor encoder system	absolut	absolut	absolut
Abmessungen L x B x H	dimensions L x W x H	175 mm x 414 mm x 992 mm	175 mm x 414 mm x 992 mm	175 mm x 414 mm x 992 mm
Gewicht	weight	260 kg	260 kg	260 kg
Einspeisung	power feed	400 VAC 3Ph / 50 Hz	400 VAC 3Ph / 50 Hz	400 VAC 3Ph / 50 Hz
Zuleitung	supply line	3 x 2,5 mm <sup>2</sup>	3 x 2,5 mm <sup>2</sup>	3 x 2,5 mm <sup>2</sup>
Absicherung	protection	16 A	16 A	16 A
Steuerspannung	control voltage	24 V	24 V	24 V
pneumatischer Druck	pneumatic pressure	5,5 bar	5,5 bar	5,5 bar

\* Kundenanpassung möglich | customisation possible