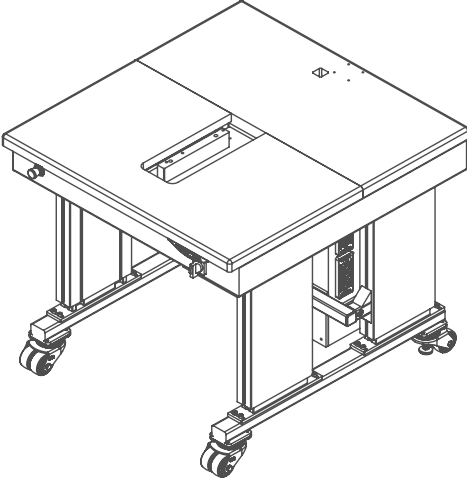
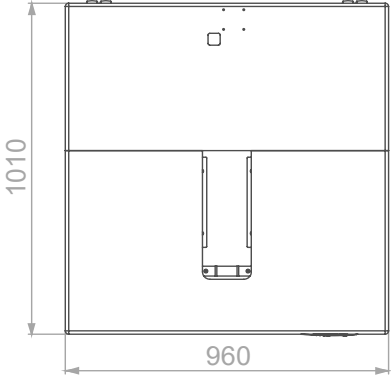
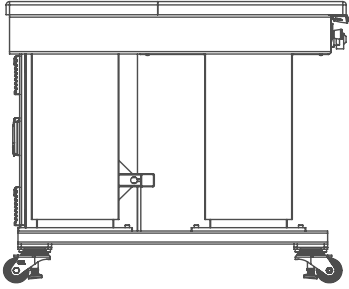
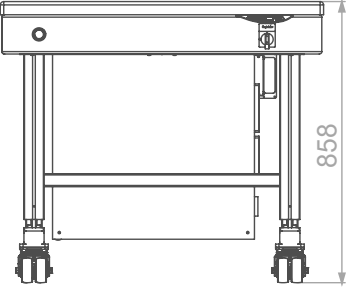


Elektrisch höhenverstellbarer Arbeitstisch
Electric height adjustable worktable



Elektrisch höhenverstellbarer Arbeitstisch *Electric height adjustable worktable*

| | | |
|-----------------------------|-------------------------------|--------------------------------|
| Hub (H) | stroke (H) | 400 mm |
| Länge | length | 1010 mm |
| Breite | width | 960 mm |
| Höhe | height | 858 mm |
| Gewicht (mit Schaltschrank) | weight (with control cabinet) | 220 kg |
| zulässige Belastung | permissible load | 400 kg |
| Temperaturbereich | temperature range | +10 bis +40 / +10 up to +40 °C |